

手動式壁面収納ハネアゲステージ NS-10 型
取扱説明書



——— 人にやさしい舞台づくりを ———

ニシヅ株式会社

はじめに

この度は、ニチブ手動式壁面収納ハネアゲステージ NS-10 型（以降「手動式ステージ」）をご購入頂き、誠に有難うございます。

手動式ステージを安全に末永くご愛用いただく為に、ご使用前に取扱方法を充分にご理解の上、正しくご使用下さい。

この取扱説明書は大切に保管いただき、お役立て下さい。

目次

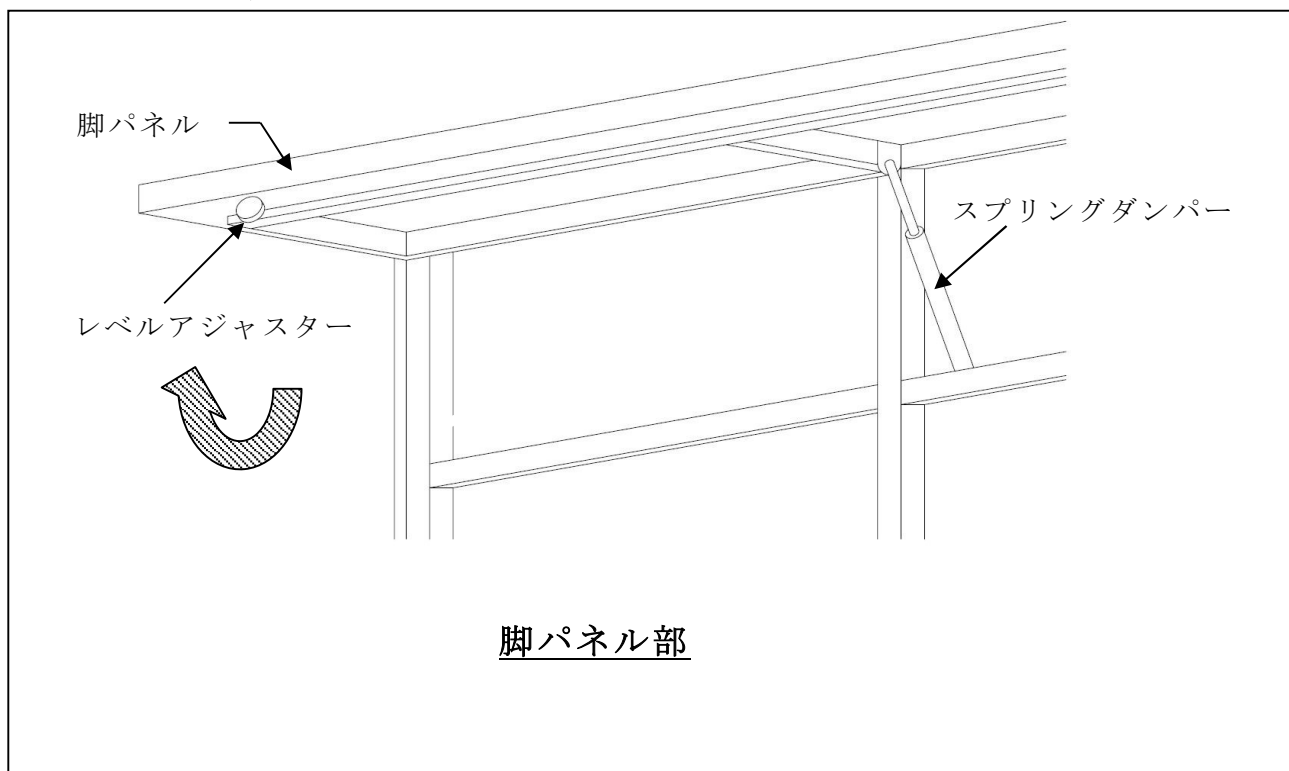
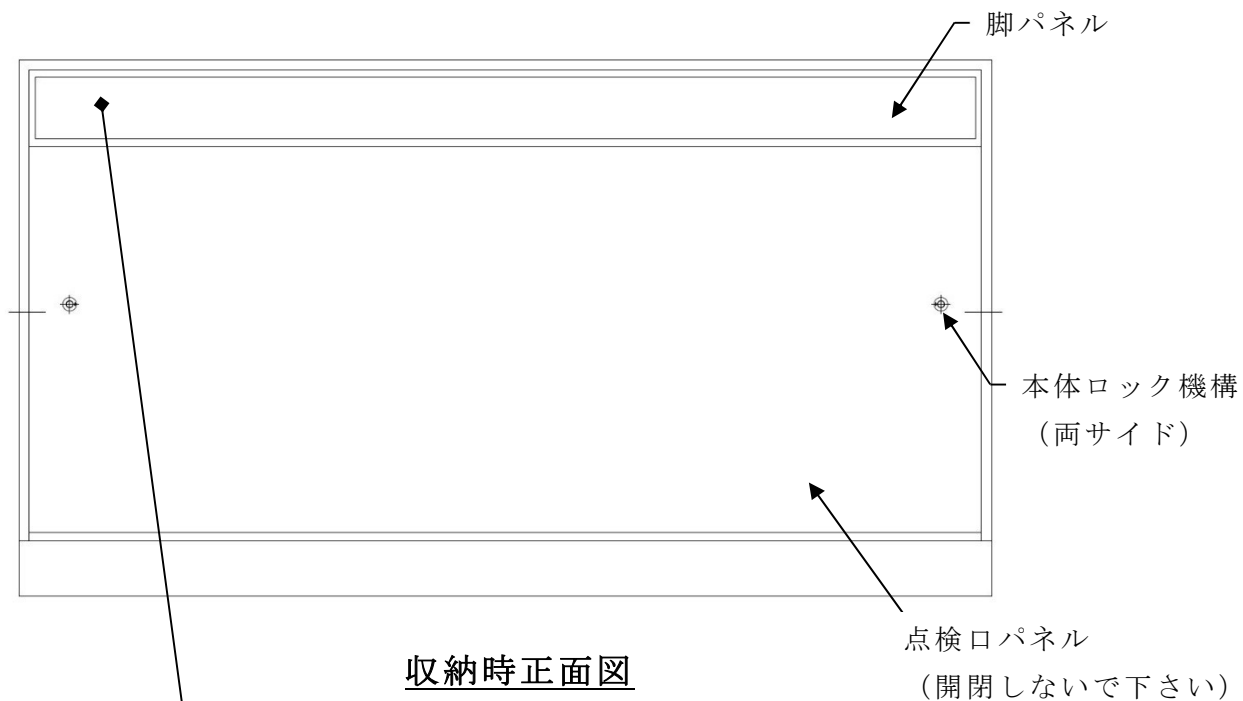
1	使用上のご注意とお願い	………… P	2
2	手動式壁面収納ハネアゲステージ・各部名称	………… P	3
3	ステージ展開操作	………… P	4
4	ステージ収納操作	………… P	5
5	日常のお手入れ	………… P	6
6	アフターサービスについて	………… P	7
7	弊社への連絡	………… P	8

1. 使用上のご注意とお願い

注意！ 手動式ステージの正しい取扱いを行なわないと、思わぬ事故や不具合が発生することがありますので、下記の事項に充分注意の上取扱いを行なうようお願い致します。

- ① 手動式ステージの操作は、必ず本取扱説明書を理解した取扱責任者の立会いのもとで行なってください。
- ② 取扱責任者は、異常があった場合直ちに停止できるよう操作中はステージから離れないで下さい。
- ③ 手動式ステージの操作は、原則として **2・4** 人以上で行なってください。
- ④ 手動式ステージの操作前・操作中は、絶対にお子様を近づけないで下さい。
- ⑤ 手動式ステージの操作前・操作中は、周囲に人がいないこと、障害物が無いことを確認して下さい。
- ⑥ 手動式ステージの上に人や物を載せて操作を行わないで下さい。
- ⑦ 引出し操作・収納操作途中で手を離しても、ステージ自体は急な動作は行わないようになっていますが、危険防止のため、接地または直立状態になるまでは絶対に手を離さないようにして下さい。
- ⑧ ステージ脚パネル下部にレベルアジャスターを内蔵しておりますが、あまり長く出しすぎますと、ステージ脚パネルが閉まらなくなることがありますのでご注意ください。
- ⑨ ステージ脚パネルを開閉する際には、指を挟まないよう充分ご注意ください。
- ⑩ 引出し・収納操作の際に、物や手足、衣服等を挟まないよう充分ご注意ください。
- ⑪ 収納時は安全の為、必ず本体ロックピン（両側）をロックしてください。
- ⑫ 点検口パネルは専門作業員のみ調整時に開閉するパネルになりますので、開閉しないで下さい。

2. 手動式壁面収納ハネアゲステーজ・各部名称

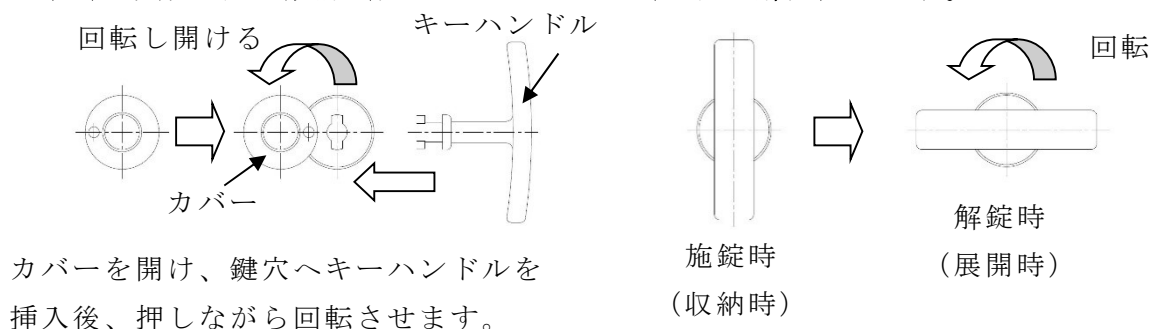


3. ステージ展開操作

操作は必ず弊社「手動式壁面収納ハネアゲステージ NS-10型 取扱説明書」によって、本機をご理解された取扱責任者の立会いのもとで行って下さい。

(1) 床面に障害物がなく、周囲が安全なことを確認して下さい。

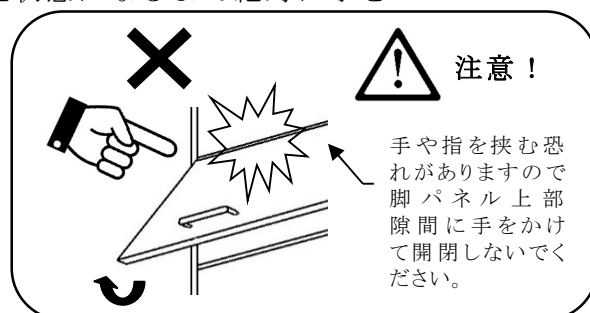
(2) 本体ロック機構（両サイド）を解錠（ロック解除）します。



(3) キーハンドルを引っ張り、ステージを手前に倒します。

操作中は危険防止のため、ステージが接地状態になるまで絶対に手を離さないで下さい。

脚パネルを開閉する場合には、指を挟まないように充分ご注意下さい。



(4) 接地の際、脚パネルが床面に対して垂直に接地していることを確認して下さい。

脚パネルが十分に引出されていないと、思わぬ事故や故障の原因となりますので、充分ご注意下さい。

また、接地の際に足や衣服等を挟まないように充分ご注意下さい。ステージが接地すると、セット完了です。



注意! 周囲に人がいない事、障害物が無い事を確認して下さい。

4. ステージ収納操作

(1) ステージ床面に障害物がなく、周囲に人がいないことを確認して下さい。
必ずステージ床面の掃除をし、ゴミ等が落ちていないことを確認して下さい。

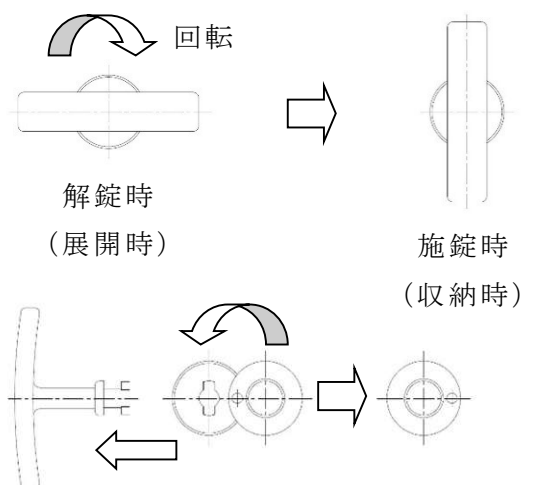
ステージ床面にゴミ等が落ちていると、ステージを損傷する恐れがありますのでご注意ください。

ステージ上に小物がある状態で収納動作をするとステージ内部に落ちて取り出せなくなります。必ず確認して下さい。

(2) ステージフロアを持ち上げ、壁面に直立させます。

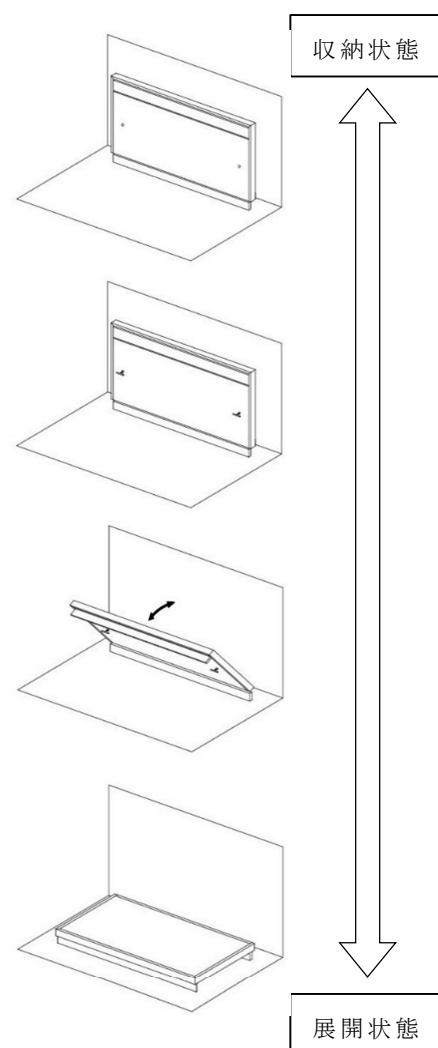
操作中は危険防止のため、ステージが直立状態になるまでは絶対に手を離さないで下さい。


(3) 本体ロック機構（両サイド）を施錠（ロック）します。



キーハンドルを抜きカバーします。
(施錠時のみ抜けます)

(4) ステージが完全に直立状態で収納完了です。





注意！

周囲に人がいない事、障害物が無い事を確認して下さい。
ステージ上に小物がある状態で収納動作をするとステージ内部に落ちて取り出せなくなります。必ず確認して下さい。

5. 日常のお手入れ

- (1) 手動式ステージを長期間使用しない時も、月に1～2回程度展開・収納の操作を行い、動作が正常であることを確認して下さい。
- (2) 手動式ステージの床面のゴミやホコリは、掃除機などで吸い取って下さい。水拭き等は内部に水が入り故障の原因となりますので、行わないで下さい。
- (3) 表面の汚れは、乾いた布か石鹼水をつけた布などで拭いて下さい。ガソリン・シンナー・灯油等を付着させますと表面を傷めますので、避けて下さい。



注意！ ステージ内部に小物が落ちると取り出せなくなります。
充分注意の上取扱いを行なうようお願い致します。

6. アフターサービスについて

(1) 保証

保証書の記載内容に基づき、保証致します。詳しくは保証書をご覧ください。

(2) 定期点検

弊社ではステージの定期点検を実施しています。納入後も製品が正常に機能し、安全にご使用になれるよう、定期点検の実施をお勧め致します。

詳しくは、弊社までお問合せ下さい。

7. 弊社への連絡

(1) 連絡される際は

- ① 誤って操作をする事のないように、ご注意ください。
- ② 対応が確認できるまで、手動式ステージのご使用はおやめ下さい。
- ③ 次の事項を、正確にご連絡下さい。

- ・ お客様のお名前
- ・ 施設のお名前
- ・ 異常が起きた時の状況と内容
- ・ ご使用予定

(2) 連絡先

ニチブ株式会社

TEL : 0561-48-0561

FAX : 0561-48-0840

E-mail : info@nichibu-stage.com

愛知県瀬戸市水北町 150 番地